



Bobcat®

S510

Mini Yükleyici



Makine Değerleri

Nominal Çalışma Kapasitesi(ISO 14397-1)	810 kg
Devrilme Yüğü	1619 kg
Pompa Kapasitesi	64.7 L/ dak
Hızlı bağlantı kaplinlerinde basınç tahliyesi	23.8-24.5 Mpa
Maks. Sürüş hızı(Düşük hız)	11.8 km/saat
Maksimum yürüme hızı(Yüksek/Opsiyonel)	17.3km/ saat

Motor

Marka /Model	Kubota /V2203-M-DI-E2B-BC-3
Yakıt/ Soğutma	Dizel/Su
Güç(2800 devrinde)	36.4kW (49HP)
Tork 1500 RPM'de	150Nm
Silindir sayısı	4
Silindir Hacmi	2196 cm ³
Yakıt tank kapasitesi	93,7 L

Ağırlıklar

Çalışma Ağırlığı	2686 kg
Nakliye ağırlığı	2343 kg

Kumandalar

Araç Kumandası	Yön ve hız iki levye ile kumanda edilir
Bom/kova kaldırma ve boşaltma	Ayak pedalları ile.
Ataşman hidrolik kontrol çıkışları (standart)	Sağ kumanda kolu üzerinde elektrik düğmesi

Aktarma Sistemi

Yürüyüş	Değişken debili pistonlu hidrostatik tip pompa ve iki adet hidrolik yürüyüş motoru
---------	--

Standart Özellikler

Yüksek arkalıklı ayarlanabilir süspansiyonlu koltuk	Kaldırma kolu desteği
Otomatik etkileştirilen kızdırma bujileri	Çalışma ışıkları , ön ve arka
Hidrolik keççe konumlandırma (ON/OFF düğmeli)	Kıvılcım tutucu egzoz
Bob-Tach, hızlı ataşman bağlantı sistemi	Emniyet kemeri
Bobcat iç kilitli kumanda sistemi (BISC)	El freni
¹ Koruyucu kafes kabin, üst,arka ve yan camlar	10x16,5 10-kat, Ağırlık hizmet lastikler
Elektrikle çalışan ön yardımcı hidrolikler	CE Sertifikası
Motor/ hidrolik sistem kapatma	Garanti: 12 ay ya da 2000 saat (hangisi önce gerçekleşirse)
Isıya duyarlı makine soğutma sistemi	

1. Devrilme Karşı Koruyucu Yapı (ROPS) – SAE-J1040 ve ISO 3471 gereklerine uygundur; Düşen Cisimlere Karşı Koruyucu Yapı (FOPS) – SAE-J1043 ve ISO 3449 Düzey I gereklerine uygundur

Opsiyonel Seçenekler

İki Kademeli hız	Seçilebilir Joystick Kontrolleri (SJC)
Lüks araç paneli	2 noktalı emniyet kemeri havalı koltuklar
Ön kapı kiti	Tepe lambası
Kabin ısıtıcı	Geri vites sinyali
Hidrolik Bob-Tach	Yangın söndürücü
10x16,5 10-kat, ağır hizmet lastikleri, dolgulu	

Boyutlar

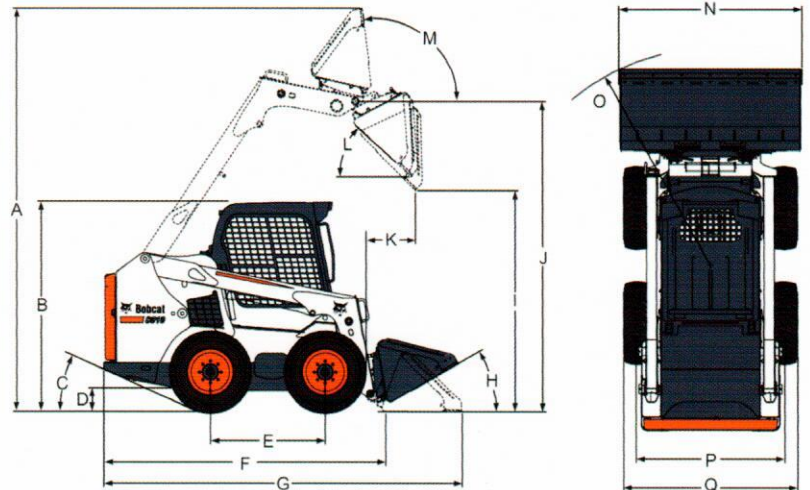
Tüm Boyutlar mm'dir

(A) 3787.0 mm	(J) 2908.0 mm
(B) 1972.0 mm	(K) 467.0 mm
(C) 24.2°	(L) 42°
(D) 185.0 mm	(M) 97°
(E) 1082.0 mm	(N) 1727.0 mm
(F) 2657.0 mm	(O) 2032.0 mm
(G) 3378.0 mm	(P) 1374.0 mm
(H) 30°	(Q) 1643.0 mm
(I) 2205.0 mm	

Ataşmanlar

Balya ataşmanı
Açılı süpürge ¹
Burgu
Kanal kazıcı (Backhoe) ¹
Tesfiye bıçağı (Box blade)
Döner çalı kesici (Brush saw)
Kovalar
Açılır kova
Çalı biçme, öğütme (Flail cutter) ¹
Kazıcı (Digger)
Dozer bıçağı ¹
Tekerlekli taşıma kovası
Toprak yırtıcı (Front scarifier)
Tarım tipi kavrama (Farm Grapple)
Grayder ¹
Hidrolik kırıcı ²
Endüstriyel tip kavrama
Planya
Taş Toplama
Zemin sökme
Standart Forklift
Hidrolik Forklift
Asfalt frezesi
Arka destek ayakları
Kar püskürtme ¹
Rulo çim serici
Toprak düzeltici (Soil conditioners)
Tuz-kum serpm
Kar bıçağı
Kazıyıcı
Kök öğütücü
Süpürge(Kovalı)
V tip kar bıçağı ¹
Çapa
Açılı bağlantı kiti
Çelik palet
Ağaç sökme ¹
Su kiti
Titreşimli silindir
Zincirli kanal kazıcı
Mekanik süpürme fırçası
Ataşman kontrol kiti gereklidir ¹

Bu ataşman kullanılırken , özel bir 12 mm Lexon ön kapı ve 6 mm üst ve yan camlar kullanılması tavsiye edilir²

**HAMAMCIOĞLU MÜESSESELERİ TİCARET T.A.Ş**

Orhanlı Mah. İrfan Cad. No: 19
34956 Orhanlı Tuzla - İSTANBUL
Tel: +90 216 394 32 10 Faks: +90 216 394 34 53
www.hamamcioglu.com info@hamamcioglu.com

ANKARA
Tel: +90 312 480 20 60 pbx
ankara@hamamcioglu.com

DIYARBAKIR
Tel: +90 530 834 98 48
diyarbakir@hamamcioglu.com

ADANA
Tel: +90 322 454 78 86 pbx
adana@hamamcioglu.com

TRABZON
Tel: +90 531 101 09 52
trabzon@hamamcioglu.com

İZMİR
Tel: +90 232 435 50 12 pbx
izmir@hamamcioglu.com

ANTALYA
Tel: +90 242 323 27 44 pbx
antalya@hamamcioglu.com



Bobcat